



Производство и разработка  
Компания «Витал Райз» (Россия)  
Изготовлено в КНР

г. Краснодар, Россия, 350012,  
ул. Круговая, 26.  
[www.vital-rays.com](http://www.vital-rays.com)  
8-800-500-88-18

# ОЧИСТИТЕЛЬ ВОЗДУХА EcoSpace

Просьба ознакомиться с данной инструкцией

## ИНСТРУКЦИЯ



Сделан для очистки воздуха  
и поддержания здоровья

Уникальный очиститель воздуха «EcoSpace» разработан таким образом чтобы создавать особую «ЭКО» атмосферу. В домашних условиях Вы получите эффект свежести, очищение кислорода, освобождение от формальдегида и других вредных газов, защиту от аллергенов.

## Особенности:

- Надежная двойная фильтрация
- Растительный экстракт служит как освежитель, стерилизатор и увлажнитель воздуха
- Высокая скорость освежения помещения
- Индикатор работающий в “REAL TIME”(настоящее время) показывает качество воздуха, концентрат запаха, температуру и влажность
- Автоматические настройки режима и времени
- Индикатор замены картриджа фильтрации

МЕРЫ БЕЗОПАСНОСТИ.....	1
НАЗВАНИЕ ЧАСТЕЙ.....	5
<b>ПОДГОТОВКА К РАБОТЕ .....</b>	<b>6</b>
ИНСТАЛЛЯЦИЯ ФИЛЬТРОВ И ЭКСТРАКТА .....	6
ЗАПОЛНЕНИЕ НАЧАЛЬНОЙ ДАТЫ.. .....	7
ВЫБОР НУЖНОГО МЕСТА ДЛЯ ИСПОЛЬЗОВАНИЯ. ....	7
ПОДКЛЮЧЕНИЕ ПИТАНИЯ..... .....	7
ВКЛЮЧЕНИЕ..... .....	7
<b>МЕТОД ЭКСПЛУАТАЦИИ.....</b>	<b>8</b>
ВЫБОР РЕЖИМА..... .....	8
ВЫБОР ПЛОШАДИ..... .....	9
ВЫБОР ИНТЕНСИВНОСТИ ПОТОКА..... .....	9
ВЫБОР ВРЕМЕНИ СЕАНСА..... .....	10
ВРАЩЕНИЕ/ПАУЗА..... .....	10
КАК УБРАТЬ ОСАДОК..... .....	11
ЗАМЕНА «APP» ЖИДКОСТИ..... .....	11
<b>ВСТУПЛЕНИЕ: СИСТЕМА ФИЛЬТРАЦИИ.....</b>	<b>12</b>
<b>ОТРИЦАТЕЛЬНЫЕ ИОНЫ И ФОРМАЛЬДЕГИДЫ.....</b>	<b>13</b>
<b>ОБСЛУЖИВАНИЕ.....</b>	<b>14</b>
МЕТОДЫ И СРОКИ..... .....	14
ПОСЛЕ ЗАМЕНЫ СЕТКИ ФИЛЬТРАЦИИ..... .....	14
ОБСЛУЖИВАНИЕ УЛЬТРАЗВУКОВОГО ПРИБОРА..... .....	14
<b>ВЫЯВЛЕНИЕ НЕИСПРАВНОСТЕЙ.....</b>	<b>15</b>
<b>СПЕЦИФИКАЦИИ.....</b>	<b>16</b>
<b>ДОПОЛНИТЕЛЬНЫЕ АКСЕССУАРЫ.....</b>	<b>16</b>

БЛАГОДАРИМ ВАС ЗА ПРИОБРЕТЕНИЕ ПРОДУКЦИИ «ВИТАЛ РАЙЗ»  
 ПРОСЬБА ОЗНАКОМИТЬСЯ С ДАННОЙ ИНСТРУКЦИЕЙ ДЛЯ  
 ЭФФЕКТИВНОЙ РАБОТЫ.

**⚠ ВНИМАНИЕ! ПРОЧИТАЙТЕ ДАННЫЕ ПРЕДУПРЕЖДЕНИЯ**

	НЕ РАЗБИРАТЬ ПРИБОР И НЕ ВНОСИТЬ ИЗМЕНЕНИЯ! САМОСТОЯТЕЛЬНОЕ ВМЕШАТЕЛЬСТВО В ПРИБОР МОЖЕТ ПРОВЕСТИ К ПОЛОМКЕ.
	БЕРЕЧЬ ОТ ПОПАДАНИЯ ВОДЫ ПОПАДАНИЕ ВОДЫ МОЖЕТ ПРИВЕСТИ К УДАРУ ЭЛЕКТРИЧЕСТВОМ
	НЕ ТРОГАТЬ ПРИБОР МОКРЫМИ РУКАМИ
	НЕ ИСПОЛЬЗОВАТЬ С МОЩНОСТЬЮ БОЛЬШЕ УКАЗАННОЙ ИСПОЛЬЗОВАНИЕ С НЕПРАВИЛЬНОЙ МОЩНОСТЬЮ МОЖЕТ ПРИВЕСТИ К ВОЗГОРАНИЮ
	ХРАНИТЬ ОТ ПОВРЕЖДЕНИЯ СЕТЕВОГО КАБЕЛЯ НЕ ЦАРАПАТЬ, НЕ ПЕРЕКРУЧИВАТЬ, НЕ СГИБАТЬ СЕТЕВОЙ КАБЕЛЬ
	НЕ ПОМЕШАТЬ МЕТАЛЛИЧЕСКИЕ ОБЪЕКТЫ В РАЗЪЕМ
	ПЛОТНО ПОМЕШАТЬ ВИЛКУ В РОЗЕТКУ НЕ ИСПОЛЬЗОВАТЬ В СЛУЧАЕ ОБРЫВА СЕТЕВОГО КАБЕЛЯ
	ПОДДЕРЖИВАТЬ ПРИБОР В ЧИСТОМ СОСТОЯНИИ, ПРОТИРАТЬ ТОЛЬКО СУХОЙ САЛФЕТКОЙ ПРИ ВЫКЛЮЧЕННОМ СОСТОЯНИИ ВЫТАШИТЬ ВИЛКУ ИЗ РОЗЕТКИ

	ВЫКЛЮЧИТЬ ПИТАНИЕ ПЕРЕД ЧИСТКОЙ
	НЕ ИСПОЛЬЗОВАТЬ ПРИБОР ПРИ ВЫСОКИХ ТЕМПЕРАТУРАХ, ВЛАЖНОСТИ, В ТАКИХ МЕСТАХ КАК САУНЫ, БАНИ, ВАННЫЕ ПОМЕЩЕНИЯ
	ДАННЫЙ ПРИБОР НЕ ИСПОЛЬЗУЕТСЯ КАК МЕТОД ВЕНТИЛИРОВАНИЯ ПОМЕЩЕНИЯ
	НЕ ИСПОЛЬЗОВАТЬ ВНУТРИ ПОМЕЩЕНИЯ, В КОТОРОМ ПРОВОДЯТСЯ ДЕЗИНФИЦИРУЮЩИЕ РАБОТЫ
	НЕ ИСПОЛЬЗОВАТЬ ОЧИСТИТЕЛИ, СОДЕРЖАЩИЕ СПИРТ И ЛЕГКО ВОСПЛАМЕНЯЮЩИЕСЯ ВЕЩЕСТВА
	НЕ КУРИТЬ ВОЗЛЕ ПРИБОРА
	НЕ ДВИГАТЬ ПРИБОР ВО ВРЕМЯ РАБОТЫ НЕ ИСПОЛЬЗОВАТЬ В НАКЛОННОМ СОСТОЯНИИ
	ЕСЛИ АППАРАТ БУДЕТ ИСПОЛЬЗОВАТЬСЯ В ПОМЕЩЕНИИ СОВМЕСТНО С ПЛИТОЙ, КОМНАТА ДОЛЖНА БЫТЬ ХОРОШО ВЕНТИЛИРУЕМА
	ПРИ ВЫКЛЮЧЕНИИ НЕ ДЕРЖАТЬСЯ ЗА ПРОВОД
	ПРИ ЗАМЕНЕ ЖИДКОСТИ ВЫТАШИТЕ ВИЛКУ ИЗ РОЗЕТКИ, ПОСЛЕ ТОГО КАК Вы СНИМИТЕ КОНТЕЙНЕР С ЖИДКОСТЬЮ УБЕДИТЕЛЬНАЯ ПРОСЬБА ВЫТЕРЕТЬ РАЗЪЕМ

**⚠ ВНИМАНИЕ**

**НЕМЕДЛЕННО ВЫКЛЮЧИТЬ АППАРАТ В СЛЕДУЮЩИХ СЛУЧАЯХ:**

ОДНА ИЗ КНОПОК НЕ РАБОТАЕТ

ВЫШЕЛ ИЗ СТРОЯ ПРЕДОХРАНИТЕЛЬ

СЕТЕВОЙ ШНУР НАГРЕВАЕТСЯ

ЗАПАХ ГОРЕЛОВОГО, НЕОБЫЧНЫЙ ШУМ  
ИЛИ ТРЯСКА

КОНТЕЙНЕР С ЖИДКОСТЬЮ ПРОТИКАЕТ

ДРУГИЕ НЕОБЫЧНЫЕ ПРОЯВЛЕНИЯ



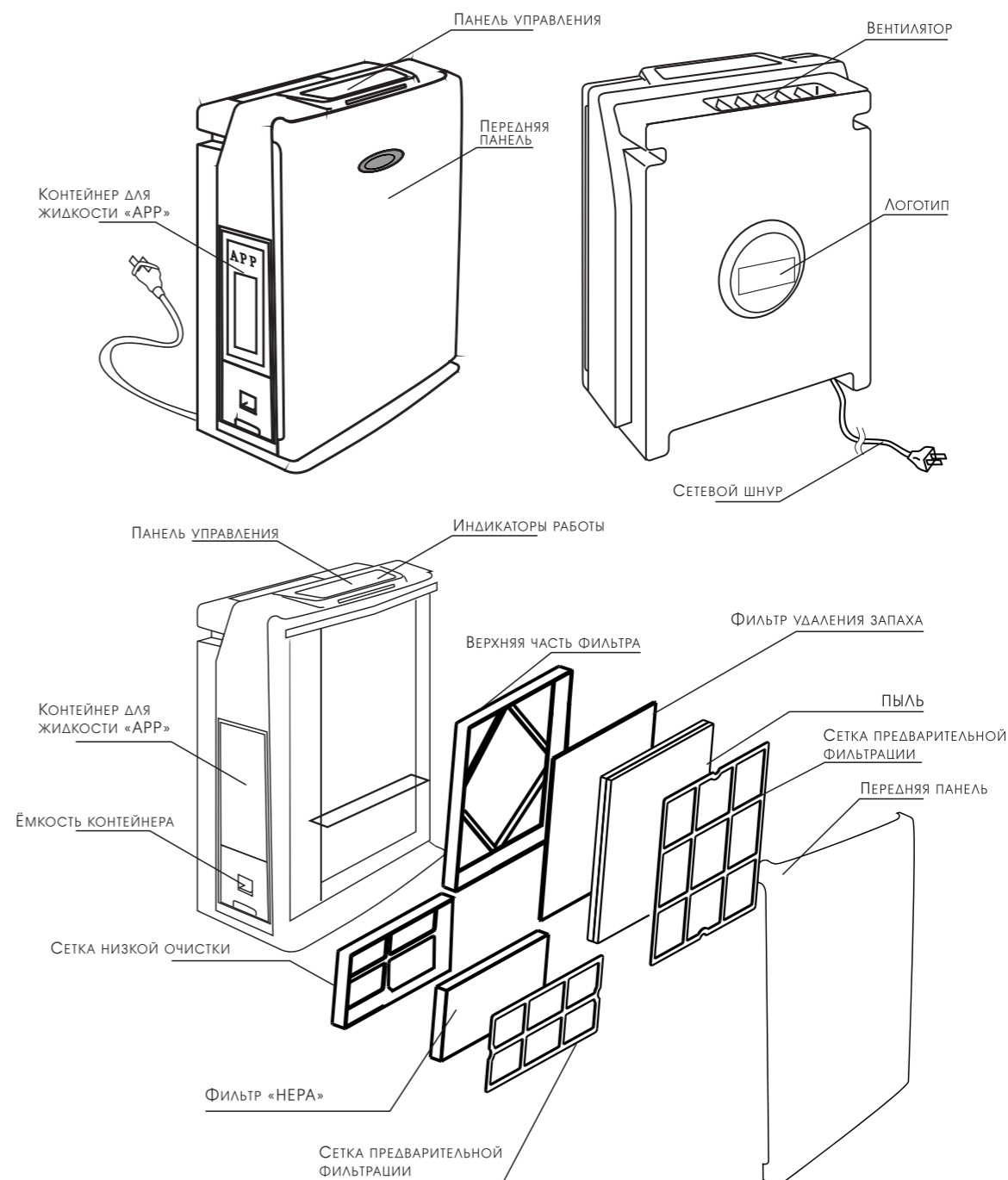
**ДАННЫЕ ЗНАКИ ОЗНАЧАЮТ ОСОБОЕ ВНИМАНИЕ И ЗАПРЕТЫ. ПРОСЬБА ОБРАЩАТЬ ОСОБОЕ ВНИМАНИЕ НА ДАННЫЕ ЗНАКИ**



Данный знак означает: Действие запрещено!



Данный знак означает: Особое внимание!



**⚠ ВНИМАНИЕ**

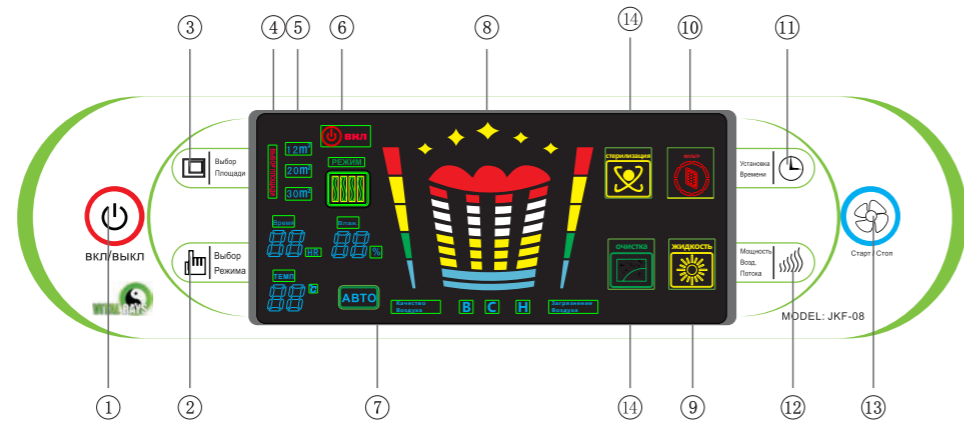
Фильтр очистки запаха удаляет сигаретный дым, а также другие вредные запахи (например, угарный газ).

НЕ ИСПОЛЬЗОВАТЬ АППАРАТ БЕЗ ФИЛЬТРА «HEPA», В ПРОТИВНОМ СЛУЧАЕ АППАРАТ ТЕРЯЕТ ПОЛНОЦЕННЫЕ ФУНКЦИИ ОЧИСТКИ

НЕ ИСПОЛЬЗОВАТЬ АППАРАТ БЕЗ ФИЛЬТРА ОЧИСТКИ ЗАПАХА

НЕ ИСПОЛЬЗОВАТЬ АППАРАТ БЕЗ ЖИДКОСТИ

## ПАНЕЛЬ УПРАВЛЕНИЯ



### 1. КНОПКА ВКЛЮЧЕНИЯ

ВКЛЮЧЕНИЕ И ОТКЛЮЧЕНИЕ ПРИБОРА, ПРИ ВКЛЮЧЕНИИ ЗАГОРАЕТСЯ ЭКРАН

### 2. КНОПКА ПЕРЕКЛЮЧЕНИЯ РЕЖИМОВ

НАЖАТИЕМ ДАННОЙ КНОПКИ ВЫ СМОЖЕТЕ ВЫБРАТЬ НУЖНЫЙ РЕЖИМ РАБОТЫ

### 3. ВЫБОР ПЛОЩАДИ ПОМЕЩЕНИЯ

ДАННОЙ КНОПКОЙ ВЫ СМОЖЕТЕ ВЫБРАТЬ ПЛОЩАДЬ РАБОТЫ ДЛЯ ОЧИСТКИ ВОЗДУХА

### 4. ИНДИКАТОРЫ ПЛОЩАДИ

ПРИ ВЫБОРЕ НУЖНОЙ ПЛОЩАДИ ЗАГОРАЮТСЯ ВЫБРАННЫЕ ИНДИКАТОРЫ

### 5. ИНДИКАТОР ВРЕМЕНИ

ПРИ ВЫБОРЕ НУЖНОГО ВРЕМЕНИ ЗАГОРАЮТСЯ ИНДИКАТОРЫ

### 6. ИНДИКАТОР ПОТОКА ВОЗДУХА

ДАННЫЙ ИНДИКАТОР ЗАГОРАЕТСЯ ПРИ ВЫБОРЕ ПОТОКА ВОЗДУХА

### 7. ИНДИКАТОРЫ ТЕМПЕРАТУРЫ, КАЧЕСТВА ВОЗДУХА, И КОНЦЕНТРАЦИИ ЗАПАХА

ДААННЫЕ ВЫВОДЯТСЯ НА ТАБЛО АППАРАТА

### 8. ИНДИКАТОР ИНТЕНСИВНОСТИ ПОТОКА

НУЖНЫЕ ИНДИКАТОРЫ УКАЗЫВАЮТ О ВЫБОРЕ ИНТЕНСИВНОСТИ ПОТОКА

### 9. ИНДИКАТОР ОТСУТСТВИЯ ЖИДКОСТИ

В СЛУЧАЕ, КОГДА ЗАКАНЧИВАЕТСЯ ЖИДКОСТЬ, ЗАГОРАЕТСЯ ДАННЫЙ ИНДИКАТОР. ПОСЛЕ ТОГО, КАК ЖИДКОСТЬ БУДЕТ ЗАПРАВЛЕНА, ИНДИКАТОР ПОТУХНЕТ

### 10. РАСХОД ФИЛЬТРА (ОЧИСТКИ)

В МОМЕНТ КОГДА ОБЩЕЕ ВРЕМЯ РАБОТЫ ДОСТИГНЕТ 720 ЧАСОВ, НАЧНЕТ МОРГАТЬ ДАННЫЙ ИНДИКАТОР. ДЛЯ ТОГО, ЧТОБЫ СБРОСИТЬ ВРЕМЯ НАЖМИТЕ И УДЕРЖИВАЙТЕ КНОПКУ БОЛЕЕ 10 СЕКУНД

### 11. КНОПКА «Вкл»

НАЖАТИЕМ ДАННОЙ КНОПКИ МОЖНО ВКЛЮЧИТЬ/ВЫКЛЮЧИТЬ АППАРАТ

### 12. ИНДИКАТОР ВРЕМЕНИ

ИСПОЛЬЗУЕТСЯ ДЛЯ ВЫБОРА ВРЕМЕНИ

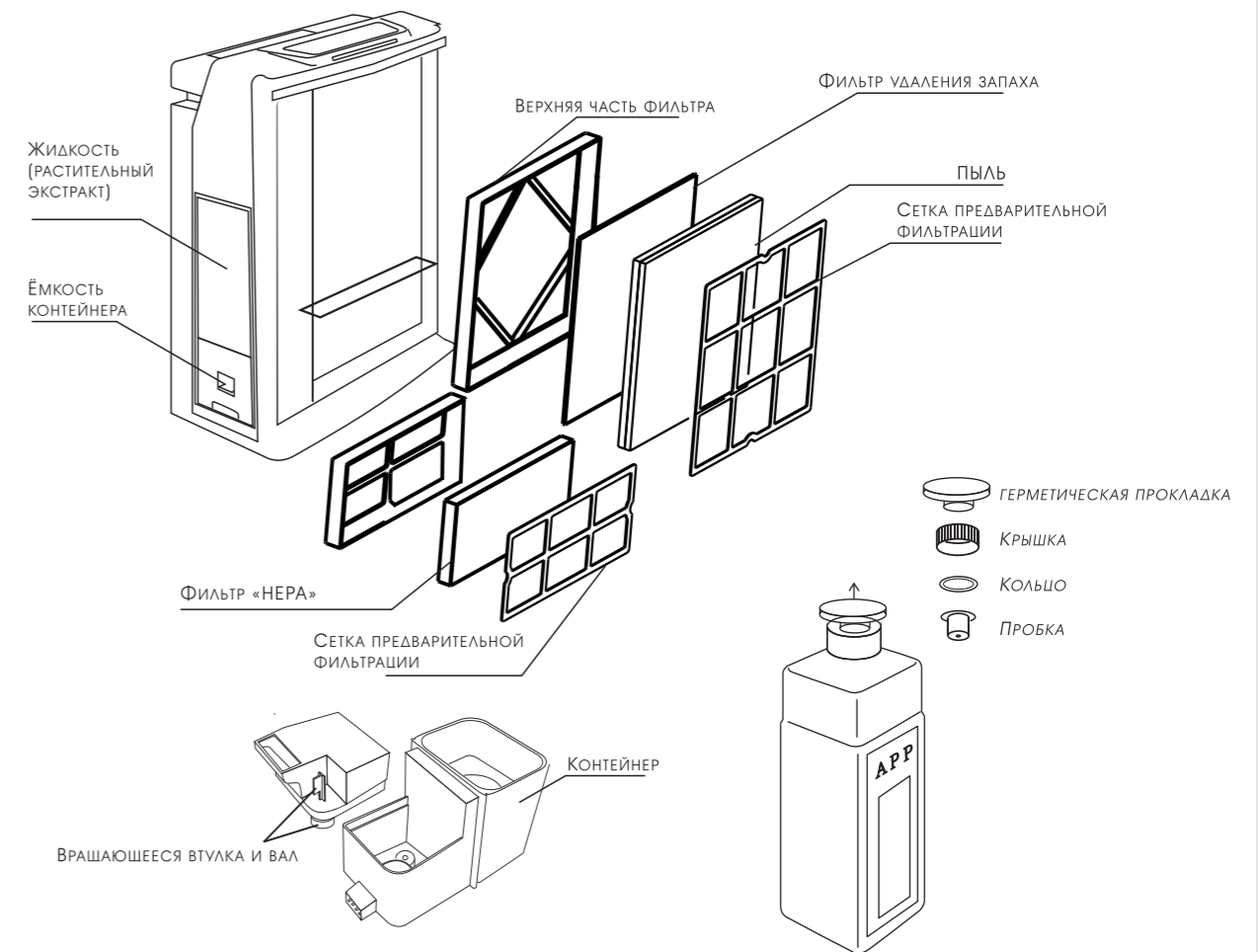
### 13. КНОПКА НАСТРОЙКИ ПОТОКА

ИСПОЛЬЗУЕТСЯ ДЛЯ ВЫБОРА ИНТЕНСИВНОСТИ ПОТОКА

### 14. КНОПКА ВЫБОРА ВРАЩЕНИЯ ПОТОКА

ИСПОЛЬЗУЕТСЯ ДЛЯ ВЫБОРА ВРАЩЕНИЯ ПОТОКА И ЕГО ОТКЛЮЧЕНИЯ

## 1. ИНСТАЛЛЯЦИЯ ФИЛЬТРОВ И ЭКСТРАКТА



1. ПОМЕСТИТЕ АППАРАТ НА РОВНУЮ ПОВЕРХНОСТЬ
2. СНИМИТЕ ПЕРЕДНЮЮ ПАНЕЛЬ
3. УБЕРИТЕ ВЕРХНЮЮ ПАНЕЛЬ ФИЛЬТРА
4. В СЛЕДУЮЩЕЙ ПОСЛЕДОВАТЕЛЬНОСТИ УСТАНОВИТЕ: ФИЛЬТР УДАЛЕНИЯ ЗАПАХА, **HEPA** ФИЛЬТР, СЕТКУ ПРЕДВАРИТЕЛЬНОЙ ОЧИСТКИ НА ВЕРХНЮЮ ЧАСТЬ ФИЛЬТРА, ПОСЛЕ ЧЕГО ПОМЕСТИТЕ В АППАРАТ
5. ОТКРОЙТЕ НИЖНЮЮ ЧАСТЬ ФИЛЬТРА, СНИМИТЕ ЗАЩИТНУЮ ПЛЕНКУ С СЕТКИ ПРЕДВАРИТЕЛЬНОЙ ФИЛЬТРАЦИИ
6. СНИМИТЕ ГЕРМЕТИЧЕСКУЮ КРЫШКУ, ПЕРЕВЕРНИТЕ КОНТЕЙНЕР С ЖИДКОСТЬЮ И ПОМЕСТИТЕ В АППАРАТ, УБЕДИТЕСЬ, ЧТО УРОВЕНЬ ЖИДКОСТИ В НОРМЕ
7. УБЕДИТЕСЬ, ЧТОБЫ ВРАЩАЮЩИЙСЯ ВАЛ ПОДНЯЛСЯ ВЫШЕ УРОВНЯ ЖИДКОСТИ
8. ПОМЕСТИТЕ КОНТЕЙНЕР С ЖИДКОСТЬЮ ВНУТРИ АППАРАТА
9. В СЛЕДУЮЩЕЙ ПОСЛЕДОВАТЕЛЬНОСТИ УСТАНОВИТЕ: ФИЛЬТР **HEPA**, СЕТКУ ПРЕДВАРИТЕЛЬНОЙ ФИЛЬТРАЦИИ, НА НИЖНЮЮ ЧАСТЬ ОСНОВЫ, ПОСЛЕ ЧЕГО УСТАНОВИТЬ В АППАРАТ



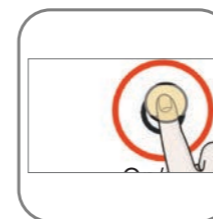
**Во время профилактических работ, снимите ультразвуковой распылитель до того как вы снимите переднюю панель, в противном случае жидкость может протечь, что может привести к удару электричеством**

2. ВПИШИТЕ ДАТУ НАЧАЛА ЭКСПЛУАТАЦИИ ФИЛЬТРА НЕРА, ФИЛЬТРА НЕПРИЯТНЫХ ЗАПАХОВ.
3. ВЫБЕРИТЕ МЕСТО ДЛЯ УСТАНОВКИ ВОЗДУХООЧИСТИТЕЛЯ, СОБЛЮДАЯ СЛЕДУЮЩИЕ ТРЕБОВАНИЯ:
4. А. ИСКЛЮЧИТЕ ВОЗМОЖНОСТЬ ЗАГРЯЗНЕНИЯ ПОЛА И СТЕН.
5. РАССТОЯНИЕ ОТ ВЫПУСКНОГО ОТВЕРСТИЯ ВОЗДУХООЧИСТИТЕЛЯ ДО МЕБЕЛИ ДОЛЖНО БЫТЬ НЕ МЕНЕЕ 30 СМ. СТЕНА ИЛИ МЕБЕЛЬ, К КОТОРОЙ ПРИСЛОНЕН ВОЗДУХООЧИСТИТЕЛЬ, МОГУТ ЗАГРЯЗНЯТЬСЯ.
6. В. НИЧЕГО НЕ ДОЛЖНО ПРЕПЯТСТВОВАТЬ ЭФФЕКТИВНОЙ РАБОТЕ ВОЗДУХООЧИСТИТЕЛЯ
7. НЕ ЗАГОРАЖИВАЙТЕ ВЫПУСКНОЕ ОТВЕРСТИЕ, Т. К. ЭТО МОЖЕТ ОТРИЦАТЕЛЬНО ПОВЛИЯТЬ НА ОЧИСТИТЕЛЬНУЮ СПОСОБНОСТЬ ВОЗДУХООЧИСТИТЕЛЯ.
8. С. ПОВЕРХНОСТЬ УСТАНОВКИ ДОЛЖНА БЫЛА РОВНОЙ
9. ПОСТАВЬТЕ УСТРОЙСТВО НА ТВЕРДУЮ, РОВНУЮ ПОВЕРХНОСТЬ. ВО ВРЕМЯ ЭКСПЛУАТАЦИИ НЕ НАКЛОНЯЙТЕ И НЕ ВСТРЯХИВАЙТЕ.
10. D. ВОЗДУХООЧИСТИТЕЛЬ НЕ ДОЛЖЕН НАХОДИТЬСЯ В НЕПОСРЕДСТВЕННОЙ БЛИЗОСТИ ОТ ТВ ИЛИ РАДИО.
11. РАССТОЯНИЕ ОТ УСТРОЙСТВА ДО ТВ ИЛИ РАДИО ДОЛЖНО БЫТЬ БОЛЕЕ 1,5 М. ПИТАНИЕ ТВ, РАДИО И ВОЗДУХООЧИСТИТЕЛЯ ОТ ОДНОЙ РОЗЕТКИ МОЖЕТ ПРИВЕСТИ К ПОЯВЛЕНИЮ ПОМЕХ И ШУМУ.
12. ВСТАВЬТЕ ШНУР ПИТАНИЯ В РОЗЕТКУ.
13. ПОСЛЕ ПОДКЛЮЧЕНИЯ ВОЗДУХООЧИСТИТЕЛЯ В СЕТЬ ДИСПЛЕЙ ВКЛЮЧИТСЯ НА 3 СЕКУНДЫ, ЗАТЕМ ПЕРЕЙДЕТ В РЕЖИМ ОЖИДАНИЯ.

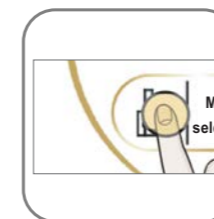
## ПАНЕЛЬ УПРАВЛЕНИЯ



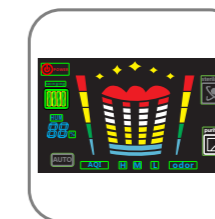
### Выбор режима



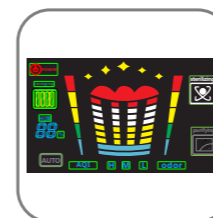
1. После включения устройства в сеть, нажмите кнопку «Вкл/выкл.», загорится красный индикатор питания.



2. При каждом нажатии на кнопку «Режим», происходит смена режима в следующей последовательности: «АВТО» - «ОЧИСТКА» - «СТЕРИЛИЗАЦИЯ» (см. рис. выше).



3. Во время эксплуатации в режиме «ОЧИСТКА» загорается голубой индикатор режима работы, ультразвуковое устройство перестает работать.



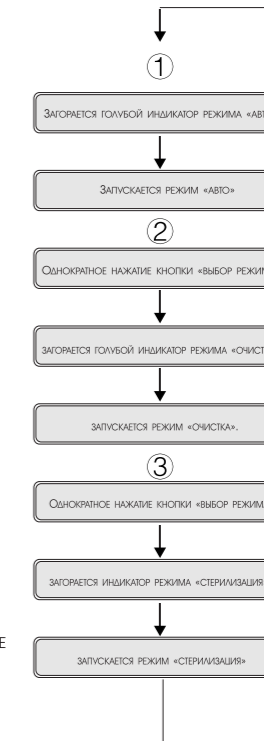
4. В режиме «СТЕРИЛИЗАЦИЯ» индикатор режима работы загорится зеленым, ультразвуковое устройство начнет работать.



5. В режиме работы «АВТО» устройство будет переключаться между режимами «ОЧИСТКА» и «СТЕРИЛИЗАЦИЯ».



6. В режиме работы «СТЕРИЛИЗАЦИЯ» ультразвуковое устройство начнет работать, распространяя в воздухе свежий аромат.



### ⚠️ ПРИМЕЧАНИЯ:

1. Показания значений температуры, влажности, качества и свежести воздуха измеряются в режиме реального времени при работе воздухоочистителя.
2. Включение индикатора расхода жидкого экстракта во время работы воздухоочистителя сигнализирует о необходимости долить жидкого экстракта в емкость, режим работы «АВТО» выключается. Режим «СТЕРИЛИЗАЦИИ» прекращается.
3. После добавления жидкого экстракта, индикатор расхода экстракта потухнет, возобновится режим «АВТО» или «СТЕРИЛИЗАЦИЯ».
4. При включении индикатора расхода экстракта, доступен режим «ОЧИСТКА».

### ОТРИЦАТЕЛЬНЫЕ ИОНЫ

ПОЧЕМУ гуляя по лесу, по пляжу, в горах, вдыхая воздух после дождя или грозы, мы ощущаем свежесть в воздухе? Все дело в отрицательных ионах, вырабатывающихся в избытке в данных условиях.

- ОТРИЦАТЕЛЬНЫЙ ИОН — это ион кислорода, отрицательно зараженный другим электроном, без цвета и запаха
- ОСНОВНЫЕ СВОЙСТВА ОТРИЦАТЕЛЬНЫХ ИОНОВ:  
УСИЛИВАЮТ ПРИТОК КИСЛОРОДА К ГОЛОВНОМУ МОЗГУ  
СНИМАЮТ АПАТИЮ И УСТАЛОСТЬ  
УСПОКАИВАЮТ ЦЕНТРАЛЬНУЮ НЕРВНУЮ СИСТЕМУ  
ОЧИЩАЮТ КРОВЬ  
ПРИВОДЯТ В БАЛАНС ВЕГЕТАТИВНУЮ НЕРВНУЮ СИСТЕМУ, ПОВЫШАЮТ ИММУНИТЕТ  
СНИЖАЮТ АД, УЛУЧШАЮТ АППЕТИТ И ПИЩЕВАРЕНИЕ

### ФОРМАЛЬДЕГИДЫ

СОДЕРЖАНИЕ ФОРМАЛЬДЕГИДОВ в воздухе повышает риск возникновения респираторных заболеваний, тошноты и других проблем со здоровьем. В худшем случае высокие концентрации формальдегида могут привести к лейкемии и раку мозга. Для снижения концентрации формальдегида в воздухе необходимо устранять его источники и хорошо проветривать помещения. НЕРА-ФИЛЬТР (ВЫСОКОЭФФЕКТИВНЫЙ СУХОЙ ВОЗДУШНЫЙ ФИЛЬТР) СОВМЕСТНО С ЖИДКИМ ЭКСТРАКТОМ РАСТЕНИЙ ЭФФЕКТИВНО СПРАВЛЯЮТСЯ С ЗАДАЧЕЙ ОЧИСТКИ ВОЗДУХА ОТ МЕЛЧАЙШИХ ЗАГРЯЗНЯЮЩИХ ЧАСТИЦ И ОПАСНЫХ ГАЗОВ.

### ПЕРЕД ТЕХОБСЛУЖИВАНИЕМ ОТКЛЮЧИТЕ УСТРОЙСТВО ОТ СЕТИ



1. НЕ МОЙТЕ ВОЗДУХООЧИСТИТЕЛЬ ПОД КРАНОМ
2. НЕ ПОЛЬЗУЙТЕСЬ ДЛЯ МЫТЬЯ ВОЗДУХООЧИСТИТЕЛЯ АГРЕССИВНЫМИ ШЕЛОЧНЫМИ МОЮЩИМИ СРЕДСТВАМИ, СПИРТОМ, ОТБЕЛИВАТЕЛЕМ И РАСТВОРИТЕЛЯМИ.
3. ПРИ ПРИМЕНЕНИИ СИНТЕТИЧЕСКИХ МОЮЩИХ САЛФЕТОК СЛЕДУЙТЕ ИНСТРУКЦИИ ПО ИХ ПРИМЕНЕНИЮ.

### МЕТОДЫ И СРОКИ ТЕХОБСЛУЖИВАНИЯ

УЧАСТОК РАБОТ		МЕТОДЫ	СРОКИ
ПЕРЕДНЯЯ ПАНЕЛЬ		ПРОТРИТЕ влажной тканью, смоченной в растворе с кухонным моющим средством. ПРИМЕЧАНИЕ: После мытья высушите	РАЗ В МЕСЯЦ
ВЕРХНЯЯ СИСТЕМА ФИЛЬТРАЦИИ	НЕРА-ФИЛЬТР	ПРОИЗВОДИТЕ ЗАМЕНУ ФИЛЬТРА КАЖДЫЕ ПОЛГОДА-ГОД в зависимости от категории помещения по степени загрязнения (НАПРИМЕР ФИЛЬТР НЕОБХОДИМО МЕНЯТЬ ГОРАЗДО ЧАШЕ в помещениях, где курят.	РАЗ В ПОЛГОДА- ГОД
ВЕРХНЯЯ СИСТЕМА ФИЛЬТРАЦИИ	ФИЛЬТР ВЫСОКОЙ ПЛОТНОСТИ ГЕНЕРИРУЮЩИЙ ОТРИЦАТЕЛЬНЫЕ ИОНЫ	ПРОИЗВОДИТЕ ЗАМЕНУ ФИЛЬТРА КАЖДЫЕ ПОЛГОДА-ГОД в зависимости от категории помещения по степени загрязнения (НАПРИМЕР ФИЛЬТР НЕОБХОДИМО МЕНЯТЬ ГОРАЗДО ЧАШЕ в помещениях, где курят.	РАЗ В ПОЛГОДА- ГОД
ВЕРХНЯЯ СИСТЕМА ФИЛЬТРАЦИИ	ФИЛЬТР НЕПРИЯТНЫХ ЗАПАХОВ	ПРОИЗВОДИТЕ ЗАМЕНУ ДАННОГО ФИЛЬТРА ПРИ СНИЖЕНИИ ЕГО ЭФФЕКТИВНОСТИ ПРИ УДАЛЕНИИ НЕПРИЯТНЫХ ЗАПАХОВ. СМ. СТР.13. НЕОБХОДИМОСТЬ ЗАМЕНЫ И ЭФФЕКТИВНОСТЬ ДАННОГО ФИЛЬТРА МОЖНО ПРОВЕРИТЬ НА ТЕСТЕ ИЗ 6 СИГАРЕТ в ДЕНЬ.	РАЗ В ПОЛГОДА- ГОД
ВЕРХНЯЯ И НИЖНЯЯ СИСТЕМА ФИЛЬТРАЦИИ	СЕТЧАТЫЙ ФИЛЬТР ПРЕДВАРИТЕЛЬНОЙ ОЧИСТКИ	ПРОМЫВАЙТЕ ЕГО МЯГКИМ МОЮЩИМ СРЕДСТВОМ И ЧИСТОЙ ВОДОЙ	РАЗ В МЕСЯЦ

### ПОСЛЕ ЗАМЕНЫ СЕТЧАТОГО ФИЛЬТРА ПРЕДВАРИТЕЛЬНОЙ ОЧИСТКИ

1. ВПИШИТЕ НОВУЮ ДАТУ СРОКА СЛУЖБЫ СЕТЧАТОГО ФИЛЬТРА ПРЕДВАРИТЕЛЬНОЙ ОЧИСТКИ НА НАКЛЕЙКЕ НА ЗАДНЕЙ ЧАСТИ КОРПУСА ВОЗДУХООЧИСТИТЕЛЯ.
2. ВЫШЕДШИЙ ИЗ СРОКА СЛУЖБЫ СЕТЧАТЫЙ ФИЛЬТР ПРЕДВАРИТЕЛЬНОЙ ОЧИСТКИ НЕ ПОДЛЕЖИТ ПОВТОРНОМУ ИСПОЛЬЗОВАНИЮ. УТИЛИЗИРУЙТЕ КАК НЕГОРЮЧИЙ БЫТОВОЙ ОТХОД.

### ТЕХОБСЛУЖИВАНИЕ УЛЬТРАЗВУКОВОГО РАСПЫЛИТЕЛЯ:

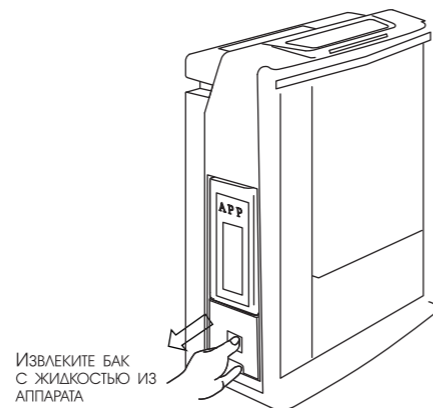
1. ВЫТАЩИТЕ ИЗ ВОЗДУХООЧИСТИТЕЛЯ ЕМКОСТЬ С ЖИДКИМ ЭКСТРАКТОМ (СМ СТР. 11), ВЫТАЩИТЕ БУТЫЛОЧКУ С ЭКСТРАКТОМ.
2. ОПОЛОСНИТЕ ЕМКОСТЬ ВОДОЙ (ПРИМЕЧАНИЕ: НЕ ДОПУСКАЙТЕ ПОПАДАНИЯ ВОДЫ ИЗ-ПОД КРАНА С ДРУГОЙ СТОРОНЫ ЕМКОСТИ), ОБОТРИТЕ СУХОЙ ТКАНЬЮ.
3. ПРОМОЙТЕ БУТЫЛОЧКУ С ЭКСТРАКТОМ (СМ. СТР. 11)
4. МЯГКОЙ ТКАНЬЮ ПРОТРИТЕ КОНТРОЛЛЕР УРОВНЯ ЭКСТРАКТА НА РАСПЫЛИТЕЛЕ (НЕ ТРИТЕ И НЕ ЦАРАПАЙТЕ КОНТРОЛЛЕР)
5. ПРИ ЗАМЕНЕ ЖИДКОГО ЭКСТРАКТА ПОВТОРИТЕ ВЫШЕПЕРЕЧИСЛЕННЫЕ ОПЕРАЦИИ.





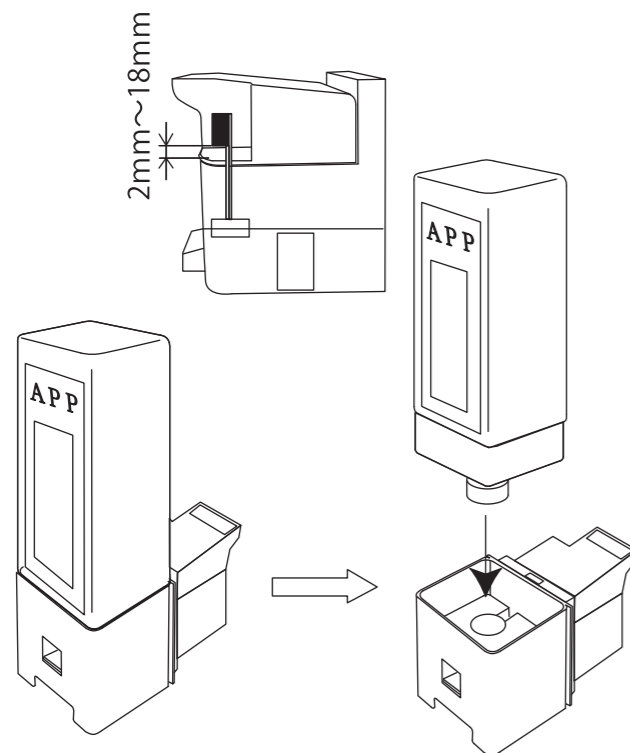
## КАК ИЗВЛЕЧЬ ИЗ УСТРОЙСТВА ЕМКОСТЬ С ЖИДКИМ ЭКСТРАКТОМ

1. При включении индикатора расхода экстракта необходимо повысить уровень жидкого экстракта в емкости.
2. В данном случае режимы «АВТО» и «СТЕРИЛИЗАЦИЯ» не работают. Выберите режим «ОЧИСТКА», нажав кнопку «РЕЖИМ»
3. Надавливая на емкость большим пальцем руки, средним и указательным пальцами вытащите ее.



ИЗВЛЕКИТЕ БАК С ЖИДКОСТЬЮ ИЗ АППАРАТА

## ДОЛЕЙТЕ ЖИДКОГО ЭКСТРАКТА ИЛИ ЗАМЕНИТЕ ЕМКОСТЬ С ЖИДКИМ ЭКСТРАКТОМ



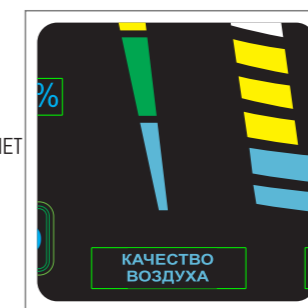
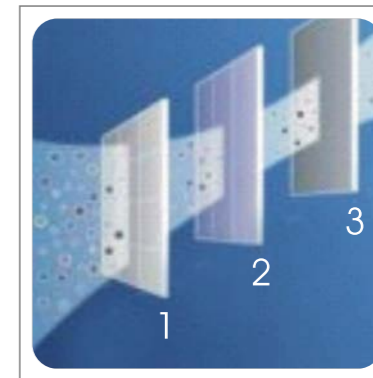
1. Вставьте в емкость воронку, долейте в нее жидкий экстракт до верха, закрутите крышку
2. Переверните емкость с экстрактом. Проверьте, чтобы поплавок свободно перемещался в жидкости. В противном случае очистите поплавок от грязи.
3. Проверьте уровень жидкости. Если он превышает нормальный, включится индикатор расхода экстракта и режим «СТЕРИЛИЗАЦИИ» не будет работать.
4. Аккуратно вставьте емкость с экстрактом в воздухоочиститель двумя руками до характерного щелчка. Воздухоочиститель готов к работе.
5. При замене емкости с экстрактом, используйте подходящие по размеру крышку и картридж.

## ДВОЙНАЯ СИСТЕМА ФИЛЬТРАЦИИ (ВЕРХНЯЯ И НИЖНЯЯ СИСТЕМЫ ФИЛЬТРАЦИИ)

УДАЛЯЕТ АЛЕРГЕНЫ, ОПАСНЫЕ ГАЗЫ И МИКРОЧАСТИЦЫ РАЗМЕРОМ СВЫШЕ 20 НАНОМЕТРОВ, ВКЛЮЧАЯ БАКТЕРИИ И ВИРУСЫ.

### ВЕРХНЯЯ СИСТЕМА ФИЛЬТРАЦИИ

- 1 ФАЗА: СЕТЧАТЫЙ ФИЛЬТР ПРЕДВАРИТЕЛЬНОЙ ОЧИСТКИ, ОБРАБОТАННЫЙ АНТИБАКТЕРИАЛЬНОЙ ПРОПИТКОЙ, СПОСОБЕН ЗАДЕРЖИВАТЬ КРУПНЫЕ ЧАСТИЦЫ, ТАКИЕ КАК ВОЛОСЫ, ШЕРСТЬ ДОМАШНИХ ЖИВОТНЫХ.
- 2 ФАЗА: НЕРА ФИЛЬТР ВЫСОКОЙ ПЛОТНОСТИ, ГЕНЕРИРУЮЩИЙ ОТРИЦАТЕЛЬНЫЕ ИОНЫ, ФИЛЬТРУЕТ ВОЗДУХ ОТ БАКТЕРИЙ, ТАБАЧНОГО ДЫМА, ЧАСТИЦ ПЫЛИ РАЗМЕРОМ БОЛЕЕ 0.3 МКМ. ФИЛЬТРУЮЩАЯ СПОСОБНОСТЬ ДО 98%. ТУРМАЛИН ПРЕДСТАВЛЯЕТ СОБОЙ ПРИРОДНЫЙ МИНЕРАЛ (ПОЛУДРАГОЦЕННОГО КАМНЯ), ИМЕЮЩИЙ УНИКАЛЬНЫЕ ЭЛЕКТРИЧЕСКИЕ СВОЙСТВА И ОКАЗЫВАЮЩИЙ БЛАГОПРИЯТНЫЙ ЭФФЕКТ НА ЗДОРОВЬЕ ЧЕЛОВЕКА. ТУРМАЛИН ПРЕОБРАЗУЕТ ВЛАГУ В ВОЗДУХЕ В ОТРИЦАТЕЛЬНЫЕ ИОНЫ.
- 3 ФАЗА: ФИЛЬТР НЕПРИЯТНЫХ ЗАПАХОВ УДАЛЯЕТ НЕПРИЯТНЫЕ ЗАПАХИ, ФОРМАЛЬДЕГИДЫ, БЕНЗИНЫ И ОПАСНЫЕ ГАЗЫ. ФИЛЬТРУЮЩАЯ СПОСОБНОСТЬ ДО 98%.



#### СЕНСОРЫ ДВОЙНОГО ДЕЙСТВИЯ

ОПРЕДЕЛЯЮТ И ОТОБРАЖАЮТ КАЧЕСТВО ВОЗДУХА В РЕЖИМЕ РЕАЛЬНОГО ВРЕМЕНИ ПО 4х УРОВНЕВОЙ ШКАЛЕ.

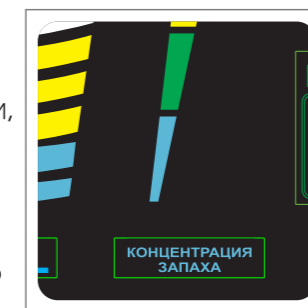


#### АВТОНАПОМИНАНИЕ

ПРИ НЕОБХОДИМОСТИ ЗАМЕНЫ СЕТЧАТОГО ФИЛЬТРА ПРЕДВАРИТЕЛЬНОЙ ОЧИСТКИ, ЗАМИГАЕТ ИНДИКАТОР СЧЕТЧИКА СРОКА СЛУЖБЫ ФИЛЬТРА.

### НИЖНЯЯ СИСТЕМА ФИЛЬТРАЦИИ

- 1 ФАЗА: СЕТЧАТЫЙ ФИЛЬТР ПРЕДВАРИТЕЛЬНОЙ ОЧИСТКИ, ОБРАБОТАННЫЙ АНТИБАКТЕРИАЛЬНОЙ ПРОПИТКОЙ, СПОСОБЕН ЗАДЕРЖИВАТЬ КРУПНЫЕ ЧАСТИЦЫ, ТАКИЕ КАК ВОЛОСЫ, ШЕРСТЬ ДОМАШНИХ ЖИВОТНЫХ
- 2 ФАЗА: НЕРА ФИЛЬТР ВЫСОКОЙ ПЛОТНОСТИ, ГЕНЕРИРУЮЩИЙ ОТРИЦАТЕЛЬНЫЕ ИОНЫ, ФИЛЬТРУЕТ ВОЗДУХ ОТ БАКТЕРИЙ, ТАБАЧНОГО ДЫМА, ЧАСТИЦ ПЫЛИ РАЗМЕРОМ БОЛЕЕ 0.3 МКМ. ФИЛЬТРУЮЩАЯ СПОСОБНОСТЬ ДО 98%. ТУРМАЛИН ПРЕДСТАВЛЯЕТ СОБОЙ ПРИРОДНЫЙ МИНЕРАЛ, (ПОЛУДРАГОЦЕННОГО КАМНЯ), ИМЕЮЩИЙ УНИКАЛЬНЫЕ ЭЛЕКТРИЧЕСКИЕ СВОЙСТВА И ОКАЗЫВАЮЩИЙ БЛАГОПРИЯТНЫЙ ЭФФЕКТ НА ЗДОРОВЬЕ ЧЕЛОВЕКА. ТУРМАЛИН ПРЕОБРАЗУЕТ ВЛАГУ В ВОЗДУХЕ В ОТРИЦАТЕЛЬНЫЕ ИОНЫ.
- 3 ФАЗА: ЖИДКИЙ ЭКСТРАКТ РАСТЕНИЙ С ПРИЯТНЫМ ЗАПАХОМ ЛЕСНОЙ СВЕЖЕСТИ РАСШЕПЛЯЕТСЯ УЛЬТРАЗВУКОВЫМ РАСПЫЛИТЕЛЕМ НА АТОМЫ, КОТОРЫЕ ВЫСТУПАЮТ ДЕЗИНФИЦИРУЮЩИМИ АГЕНТАМИ НАНО РАЗМЕРА, А ТАКЖЕ НА ОТРИЦАТЕЛЬНЫЕ ИОНЫ СО СКОРОСТЬЮ 8 000 000 ОТРИЦАТЕЛЬНЫХ ИОНОВ В СЕКУНДУ, СОЗДАЮЩИЕ ВОЗДУХ, СРАВНИМЫЙ ПО КАЧЕСТВУ С ВОЗДУХОМ, ВЫРАБАТЫВАЕМЫМ 1500 КВ.М ЛЕСА.



#### ИНДИКАТОР ЧИСТОТЫ ВОЗДУХА

4 УРОВНЯ ЧИСТОТЫ ВОЗДУХА ПОКАЗЫВАЮТ УРОВЕНЬ ЧИСТОТЫ ВОЗДУХА И УРОВЕНЬ НЕПРИЯТНЫХ ЗАПАХОВ



#### ЛЕГКАЯ НАСТРОЙКА

ВОЗМОЖНОСТЬ ВЫБОРА 3х УРОВНЕЙ ИНТЕНСИВНОСТИ ПОТОКА ВОЗДУХА В ЗАВИСИМОСТИ ОТ ВАШИХ ПОТРЕБНОСТЕЙ (СКОРОСТЬ ПОТОКА ОТОБРАЖАЕТСЯ НА ДИСПЛЕЕ)

### УСТРАНЕНИЕ НЕИСПРАВНОСТЕЙ

ПЕРЕД ОБРАЩЕНИЕМ В СЕРВИСНУЮ СЛУЖБУ ПОПЫТАЙТЕСЬ УСТРАНИТЬ ВОЗНИКШУЮ НЕИСПРАВНОСТЬ, ВОСПОЛЬЗОВАВШИСЬ ПРИВЕДЕННЫМИ НИЖЕ СОВЕТАМИ.

ЕСЛИ НЕИСПРАВНОСТЬ НЕ УСТРАНЯЕТСЯ, ОТКЛЮЧИТЕ УСТРОЙСТВО ОТ СЕТИ И ОТПРАВЬТЕ ИЗДЕЛИЕ В СЕРВИСНЫЙ ЦЕНТР.

НЕИСПРАВНОСТЬ	СПОСОБ УСТРАНЕНИЯ	СТР.
УСТРОЙСТВО НЕ РАБОТАЕТ	1. ПРОВЕРЬТЕ ПОДКЛЮЧЕНИЕ СЕТЕВОГО ШНУРА И РОЗЕТКУ 2. ПРОВЕРЬТЕ УРОВЕНЬ ЖИДКОГО ЭКСТРАКТА. РЕЖИМЫ «АВТО» И «СТЕРИЛИЗАЦИЯ» НЕ РАБОТАЮТ ПРИ НИЗКОМ УРОВНЕ ЖИДКОГО ЭКСТРАКТА	11
НЕПРИЯТНЫЙ ЗАПАХ НЕ ИСЧЕЗАЕТ	1. УБЕДИТЕСЬ В ТОМ, ЧТО ПЕРЕДНЯЯ ПАНЕЛЬ ЧИСТАЯ, И НЕТ ЗАГРЯЗНЕНИЯ 2. ЗАМЕНИТЕ ФИЛЬТР УСТРАНЕНИЯ ЗАПАХОВ, ЕСЛИ ПОСЛЕ МЫТЬЯ ПЕРЕДНЕЙ ПАНЕЛИ ЗАПАХ ОСТАЕТСЯ.	6
НАЛЕТ СЛОЖНО ОТМЫТЬ И УСТРОЙСТВО СИЛЬНО ШУМИТ	1. НЕ ЗАГРЯЗНЕН ЛИ НЕРА-ФИЛЬТР? 2. ПРОМОЙТЕ СЕТЧАТЫЙ ФИЛЬТР ПРЕДВАРИТЕЛЬНОЙ ОЧИСТКИ, ЕСЛИ НАЛЕТ ОСТАЕТСЯ, ЗАМЕНИТЕ ПРОТИВОПЫЛЕВОЙ СЕТЧАТЫЙ ФИЛЬТР	6
ПОСЛЕ ДОБАВЛЕНИЯ ЖИДКОГО ЭКСТРАКТА, ИНДИКАТОР РАСХОДА ЭКСТРАКТА ПРОДОЛЖАЕТ МИГАТЬ	1. ПРОВЕРЬТЕ СООТВЕТСТВУЕТ ЛИ ТРЕБОВАНИЯМ УРОВЕНЬ ЖИДКОГО ЭКСТРАКТА? 2. ЕСЛИ УРОВЕНЬ ЭКСТРАКТА СЛИШКОМ ВЫСОК, ОТЛЕЙТЕ НЕМНОГО ЭКСТРАКТА, ОТКРЫВ КРЫШКУ БУТЫЛОЧКИ, ЗАТЕМ ВЕРНУВ ЕЕ НА МЕСТО 3. ЕСЛИ УРОВЕНЬ ЖИДКОГО ЭКСТРАКТА СЛИШКОМ НИЗОК, ПРОЧИСТИТЕ ВЫПУСКНОЕ ОТВЕРСТИЕ ЕМКОСТИ С ЖИДКИМ ЭКСТРАКТОМ. ОНО МОЖЕТ ЗАСОРИТЬСЯ, ЕСЛИ ДОЛГО НЕ ПОЛЬЗОВАТЬСЯ УСТРОЙСТВОМ.	11
УРОВЕНЬ ЖИДКОГО ЭКСТРАКТА ВЫСОКИЙ	1. ПЛОТНО ПРИКРУТИТЕ КРЫШКУ БУТЫЛОЧКИ ВО ИЗБЕЖАНИЕ УТЕЧКИ ЭКСТРАКТА ПРИ ПЕРЕВОРОТЕ БУТЫЛОЧКИ. 2. НЕ ВСТРЯХИВАЙТЕ ВОЗДУХООЧИСТИТЕЛЬ ПРИ ЭКСПЛУАТАЦИИ.	11

МОДЕЛЬ	JKF-08
НАПРЯЖЕНИЕ	АС 220В 50Гц
ИНТЕНСИВНОСТЬ ПОТОКА	СЛАБАЯ / СРЕДНЯЯ / СИЛЬНАЯ
НАПОР ВОЗДУХА	0,8, 1,5, 3,5 КУБ.М/МИН
МОЩНОСТЬ	85 ВАТТ
ПОТРЕБЛЕНИЕ ЖИДКОСТИ	4~10 МЛ/Ч
ГАБАРИТЫ	562×427×215mm
ВЕС	9,5 кг

#### ПРИМЕЧАНИЯ:

МОЩНОСТЬ В РЕЖИМЕ ОЖИДАНИЯ - 6 ВАТТ. ТЕСТОВЫЙ РЕЖИМ ФУНКЦИИ «СТЕРИЛИЗАЦИЯ» ЗАПУСКАЕТСЯ ПРИ ВКЛЮЧЕНИИ ИНДИКАТОРА «СТЕРИЛИЗАЦИЯ» И ВЫКЛЮЧЕННОМ ТАЙМЕРЕ И ВЫБОРЕ ИНТЕНСИВНОСТИ ПОТОКА "STRONG".

#### РАСХОДНЫЕ МАТЕРИАЛЫ НА ЗАМЕНУ:

НЕРА-ФИЛЬТР, ГЕНЕРИРУЮЩИЙ ОТРИЦАТЕЛЬНЫЕ ИОНЫ.

МОДЕЛЬ: LK-00-30

ФИЛЬТР УСТРАНЕНИЯ ЗАПАХОВ

МОДЕЛЬ: LK-00-32

НЕРА-ФИЛЬТР

МОДЕЛЬ: LK-00-34





## → → → ГАРАНТИЙНЫЙ ТАЛОН ← ← ←

(ЗАПОЛНИТЕ ЭТОТ БЛАНК И ОТПРАВЬТЕ ИЗГОТОВИТЕЛЮ В ТЕЧЕНИЕ 1 МЕСЯЦА С ДАТЫ ПРИОБРЕТЕНИЯ ИЗДЕЛИЯ ДЛЯ ЭФФЕКТИВНОГО ПОСЛЕПРОДАЖНОГО ОБСЛУЖИВАНИЯ)

НАЗВАНИЕ ИЗДЕЛИЯ \_\_\_\_\_

РЕГИОН ЦЕНТРА ПОСЛЕПРОДАЖНОГО ОБСЛУЖИВАНИЯ \_\_\_\_\_

ФИО ПОКУПАТЕЛЯ \_\_\_\_\_

ДАТА ПОКУПКИ \_\_\_\_\_

КОНТАКТНЫЙ ТЕЛЕФОН \_\_\_\_\_

АДРЕС ПОКУПАТЕЛЯ \_\_\_\_\_

ПОЧТОВЫЙ ИНДЕКС \_\_\_\_\_

ПОЧТОВЫЙ АДРЕС \_\_\_\_\_

 ЛИНИЯ ОТРЕЗА



## → → → ГАРАНТИЙНЫЙ ТАЛОН ← ← ←

(ЗАПОЛНИТЕ ЭТОТ БЛАНК И ОТПРАВЬТЕ ИЗГОТОВИТЕЛЮ В ТЕЧЕНИЕ 1 МЕСЯЦА С ДАТЫ ПРИОБРЕТЕНИЯ ИЗДЕЛИЯ ДЛЯ ЭФФЕКТИВНОГО ПОСЛЕПРОДАЖНОГО ОБСЛУЖИВАНИЯ)

НАЗВАНИЕ ИЗДЕЛИЯ \_\_\_\_\_

РЕГИОН ЦЕНТРА ПОСЛЕПРОДАЖНОГО ОБСЛУЖИВАНИЯ \_\_\_\_\_

ФИО ПОКУПАТЕЛЯ \_\_\_\_\_

ДАТА ПОКУПКИ \_\_\_\_\_

КОНТАКТНЫЙ ТЕЛЕФОН \_\_\_\_\_

АДРЕС ПОКУПАТЕЛЯ \_\_\_\_\_

ПОЧТОВЫЙ ИНДЕКС \_\_\_\_\_

ПОЧТОВЫЙ АДРЕС \_\_\_\_\_